

重庆市城市综合管廊

人民防空设计导则

Guide for civil air defence of urban utility tunnel of Chong Qing

重庆市人民防空办公室
重庆市住房和城乡建设委员会

2019年4月

前 言

为进一步深化人民防空与经济社会融合发展，提升城市基础设施综合防护能力，规范重庆市城市综合管廊兼顾人民防空要求设计，根据重庆市人民防空办公室《关于委托开展重庆市城市地下综合管廊兼顾人民防空要求科研课题研究工作的通知》（渝防办发[2018]62号）要求，由中国建筑标准设计研究院有限公司会同有关单位编制而成。

本导则在编制过程中，编制组经广泛调查研究，认真总结实践经验，参考有关国家标准和行业标准，在广泛征求意见的基础上，完成报批稿，最后经审查定稿。

本导则共分6章，主要内容包括：总则、术语、基本规定、孔口防护、结构设计、管线防护。

本导则由重庆市人民防空办公室负责管理，主编单位负责具体技术内容的解释。

主编部门：重庆市人民防空办公室

重庆市住房和城乡建设委员会

主编单位：中国建筑标准设计研究院有限公司

参编单位：重庆市城市管线综合管理事务中心

重庆市人防建筑设计研究院有限责任公司

重庆市市政设计研究院

主要起草人：张瑞龙 江漪 李俊 龚毅 汤旭

韩斌 陈德玖 吕波 敖良根 张珂

成浩 刘进 张阳 牟翔 王佳

李小乙 李姝婷 孙楠 王建昆 徐泉

卢屹东 周冉 王磊 马红军 王渝

熊学艺 郑旭 梁拥军 赵军 高荣江

毛绪昱 胡雪莲 程魏 任子杰 彭颖

颜达超

主要审查人：李山林 田川平 王双喜 戴晓春 尹力文

张建福

目 次

1 总 则	1
2 术语和符号	2
2.1 术 语	2
2.2 符 号	3
3 基本规定	5
4 孔口防护	6
4.1 一般规定	6
4.2 孔口防护设置	6
5 结构设计	8
5.1 一般规定	8
5.2 等效静荷载	9
5.3 荷载组合、内力分析和截面设计.....	11
5.4 构造规定	13
6 管线防护	17
本导则用词说明	18
条文说明	19

Contents

1	General provisions	1
2	Terms and symbols.....	2
2.1	Terms.....	2
2.2	Symbols.....	3
3	Basic requirements	5
4	Entrance and scoops protection.....	6
4.1	General requirements.....	6
4.2	Entrances and scoops protection setting.....	6
5	Structural design.....	8
5.1	General requirements.....	8
5.2	Equivalent static loads.....	9
5.3	Load combination, force analysis and section design.....	11
5.4	Details requirements.....	13
6	Line pipe protection.....	17
	Explanation of wording in this guide.....	18
	Explanation of provisions.....	19

1 总 则

1.0.1 为使城市综合管廊工程符合人民防空建设要求，使城市综合管廊工程人民防空设计做到安全、适用、经济、合理，依据《中华人民共和国人民防空法》《重庆市人民防空条例》等法律法规和技术标准规范，结合重庆市实际情况，制订本导则。

1.0.2 本导则适用于重庆市新（改、扩）建干线综合管廊和支线综合管廊工程，不适用于缆线管廊工程。

1.0.3 城市综合管廊工程人民防空设计必须贯彻“统筹兼顾、集约经济、平战融合”的原则。

1.0.4 城市综合管廊工程落实人民防空要求设计除应符合本导则外，尚应符合国家和重庆市现行有关标准的规定。

2 术语和符号

2.1 术 语

2.1.1 城市综合管廊 utility tunnel

建于城市地下用于容纳两类及以上城市工程管线的构筑物及附属设施。

2.1.2 干线综合管廊 trunk utility tunnel

用于容纳城市主干工程管线，采用独立分舱方式建设的综合管廊。

2.1.3 支线综合管廊 branch utility tunnel

用于容纳城市配给工程管线，采用单舱或双舱方式建设的综合管廊。

2.1.4 缆线管廊 cable trench

采用浅埋沟道方式建设，设有可开启盖板但其内部空间不能满足人员正常通行要求，用于容纳电力电缆和通信电缆的管廊。

2.1.5 舱室 compartment

由结构本体或防火墙分割的用于敷设管线的封闭空间。

2.1.6 平时 peacetime

和平时期的简称。国家或地区既无战争，又无明显战争威胁的时期。

2.1.7 战时 wartime

战争时期的简称。国家或地区自开始转入战争状态直至战争

结束的时期。

2.1.8 防护单元 protective unit

在防护空间中，其防护设施和内部设备均能自成体系的使用空间。

2.1.9 人员出入口 personnel entrance

供工作人员进出管廊的出入口。

2.1.10 逃生口 escape hatch

紧急情况下供廊内人员逃生的口部。

2.1.11 吊装口 hoisting entrance

用于将各种管线和设备吊入综合管廊内而在综合管廊上开设的洞口。

2.1.12 通风口 ventilation scoop

供综合管廊内外部空气交换而开设的洞口。

2.1.13 防护密闭门 airtight blast door

既能阻挡冲击波又能阻挡毒剂通过的门。

2.1.14 临空墙 blastproof partition wall

一侧直接受空气冲击波作用，另一侧为室内的墙体。

2.2 符 号

f_d ——动荷载作用下材料强度设计值；

f ——静荷载作用下材料强度设计值；

γ_d ——动荷载作用下材料强度综合调整系数；

q_{e1} ——顶板等效静荷载标准值；

q_{e2} ——外墙等效静荷载标准值；
 q_{e3} ——底板等效静荷载标准值；
 q_{c2} ——封堵板传给边侧门框墙的单位长度等效静荷载标准值；
 γ_0 ——结构重要性系数；
 γ_G ——永久荷载分项系数；
 S_{GK} ——永久荷载效应标准值；
 γ_Q ——等效静荷载分项系数；
 S_{QK} ——等效静荷载效应标准值；
 R ——结构构件的承载力设计值；
 $R(\cdot)$ ——结构构件的承载力函数；
 f_{cd} ——在动荷载作用下混凝土轴心抗压强度设计值；
 f_{yd} ——在动荷载作用下钢筋的抗拉强度设计值；
 a_k ——几何参数的标准值；
 l_a ——普通钢筋混凝土结构受拉钢筋的锚固长度；
 l_{aF} ——纵向受拉钢筋的锚固长度；
 ζ ——纵向受拉钢筋搭接长度修正系数。

3 基本规定

3.0.1 为保障战时城市综合管廊内工程管线的安全，并利于战后恢复使用，应对干线综合管廊和支线综合管廊工程进行人民防空防护设计。城市综合管廊战时不宜用作其他人民防空功能。

3.0.2 重庆市辖区范围内的城市综合管廊工程，应按照甲类人民防空进行设计，防核武器抗力级别为 6 级，防常规武器抗力级别为 6 级。

3.0.3 城市综合管廊工程防化级别：

1 廊道部分无防化要求；

2 当地下监控中心按人民防空要求设计时，防化级别宜为丁级。

3.0.4 城市综合管廊工程的人民防空设计可不验算防早期核辐射的防护层厚度。

3.0.5 城市综合管廊廊道部分可按舱室分别划分为一个防护单元；当监控中心设置于地下且按人民防空要求设计时，应独立划分为一个防护单元；相互交叉的多个城市综合管廊工程宜分线划分防护单元。

3.0.6 当城市综合管廊的监控中心和变配电站设置于地下时，宜按人民防空要求进行设防，并可参照人防物资库的设防要求，按现行《人民防空地下室设计规范》GB 50038 的相关规定进行设计。

4 孔口防护

4.1 一般规定

4.1.1 城市综合管廊工程战时人员出入口宜结合平时人员出入口设置，可不单独设置战时人员出入口。

4.1.2 城市综合管廊工程与相邻的人防工程或地下空间不宜连通。

4.2 孔口防护设置

4.2.1 城市综合管廊工程战时人员出入口的防护设置应符合下列规定：

- 1 每个防护单元不宜少于两个直通室外地面的出入口；
- 2 设于地下的监控中心宜至少设置一个直通室外地面的战时主要出入口及一个通向相邻廊道的连通口；无人值守的地下分控站、区域火灾报警控制站和变配电站，可设置垂直出入口；
- 3 垂直式出入口、连通口不能作为主要出入口；
- 4 主要出入口宜设置在地面建筑倒塌范围以外；当条件限制不能设置在倒塌范围以外时，口部应有防倒塌堵塞措施；
- 5 相邻防护单元的出入口设置同一方向时，同方向的出入口可在防护密闭门外合并设置。

4.2.2 人员出入口通道宽度不应小于 1.5m，净高不应小于 2.2m，

门洞净宽不应小于 0.8m，净高不应小于 2.0m，楼梯净宽不应小于 1.0m，防护密闭门的门前通道净宽和净高应满足门扇的开启和安装要求。

4.2.3 城市综合管廊工程的廊道部分战时人员出入口应设置一道防护密闭门，防护密闭门应向外开启，并宜结合平时使用要求设置，战时关闭。

4.2.4 逃生口的防护设置应平战结合，逃生口盖板宜优先采用防护密闭盖板。当逃生口盖板未考虑防护密闭要求时，应在通道内设置一道防护密闭门，防护密闭门应向外开启，战时关闭。

4.2.5 当城市综合管廊吊装口不经常使用时，宜采用满足抗力要求的构件或防护密闭盖板水平封堵，在管线设备吊装到位后封闭。当城市综合管廊吊装口需要经常使用时，宜采用便于启闭的水平防护密闭封堵设施。

4.2.6 城市综合管廊平时使用的进、排风口应分别设置一道防护密闭门（盖板）进行防护，防护密闭门（盖板）应向外开启，战时关闭。

4.2.7 防护单元之间的连通口，应设置双向受力的防护密闭门，战时关闭。

4.2.8 设置在人员出入口、逃生口、通风口的防护密闭门（盖板），其设计压力值为 0.15MPa。吊装口防护密闭盖板承受的等效静荷载标准值可同管廊顶板取值。连通口防护密闭门应按双向受力选用，其等效静荷载标准值可取 50kN/m²。

5 结构设计

5.1 一般规定

5.1.1 城市综合管廊工程结构按承受爆炸动荷载设计时，可按一次作用考虑。

5.1.2 城市综合管廊工程结构在常规武器和核武器爆炸动荷载作用下，其动力分析均可采用等效静荷载法。

5.1.3 城市综合管廊工程的结构设计，应根据防护要求和受力情况做到结构各个部位抗力相协调。

5.1.4 城市综合管廊工程结构除按本导则设计外，尚应根据在平时使用条件下对工程结构的要求进行设计，并应取其中的控制条件作为结构设计的依据。

5.1.5 城市综合管廊工程结构在常规武器或核武器爆炸动荷载作用下，应验算结构承载力；对结构变形、裂缝开展以及地基承载力与地基变形可不进行验算。

5.1.6 城市综合管廊工程钢筋混凝土结构构件，不得采用冷轧钢筋、冷拉钢筋等冷加工处理的钢筋。

5.1.7 在动荷载（等效静荷载）和静荷载同时作用或动荷载（等效静荷载）单独作用下，材料强度设计值可按下列公式计算确定：

$$f_d = \gamma_d f \quad (5.1.7)$$

式中 f_d ——动荷载作用下材料强度设计值(N/mm²)；

f ——静荷载作用下材料强度设计值(N/mm²)；

γ_d ——动荷载作用下材料强度综合调整系数，可按表 5.1.7 的规定采用。

表 5.1.7 材料强度综合调整系数 γ_d

材料种类		综合调整系数 γ_d
普通钢筋	HPB300	1.40
	HRB400、HRBF400、RRB400	1.20
	HRB500、HRBF500	1.10
钢材	Q235 钢	1.50
	Q345 钢	1.35
	Q390 钢	1.25
	Q420 钢	1.20
混凝土	C55 及以下	1.50
	C60~C80	1.40

注：1 表中同一种材料的强度综合调整系数，可适用于受拉、受压、受剪和受扭等不同受力状态；

2 对于采用蒸气养护或掺入早强剂的混凝土，其强度综合调整系数应乘以 0.90 折减系数。

5.2 等效静荷载

5.2.1 城市综合管廊工程结构当按防常规武器抗力级别 6 级、防核武器抗力级别 6 级进行设计时，作用在结构各部位的等效静荷载标准值，应按现行《人民防空工程设计规范》GB 50225 中的有关公式计算确定，也可按本节第 5.2.2~5.2.7 条的规定直接选用。

5.2.2 在武器爆炸动荷载作用下，管廊顶板的等效静荷载标准值 q_{e1} 可取 70kN/m^2 。

5.2.3 在武器爆炸动荷载作用下，管廊外墙的等效静荷载标准值 q_{e2} 可按表 5.2.3 采用。

表 5.2.3 管廊外墙等效静荷载标准值 q_{e2}

土的类别	等效静荷载标准值(kN/m ²)
饱和土	45
非饱和软塑、流塑粘性土	40
非饱和淤泥质土	40
其它非饱和土	25

5.2.4 在武器爆炸动荷载作用下，管廊底板等效静荷载标准值 q_{e3} 可按表 5.2.4 采用。

表 5.2.4 管廊底板等效静荷载标准值 q_{e3}

底板与地下水位的相对关系	等效静荷载标准值(kN/m ²)
地下水位以下	65
地下水位以上	55

5.2.5 在武器爆炸动荷载作用下，口部通道内临空墙上的等效静荷载标准值可按表 5.2.5 采用。

表 5.2.5 临空墙上的等效静荷载标准值

口部类型		荷载标准值(kN/m ²)
竖井、楼梯式口部		130
直通、单向式口部	坡度角 $\zeta < 30^\circ$	160
	坡度角 $\zeta \geq 30^\circ$	130

注： ζ 为直通、单向式口部坡道的坡度角。

5.2.6 主要人员出入口设置防护密闭门的墙体应按防护密闭门门框墙确定等效静荷载标准值，可按现行《人民防空地下室设计规范》GB 50038 选用。

人员出入口（不含主要人员出入口）、逃生口、通风口设置防护密闭门（盖板）的墙体（顶板）可按临空墙确定等效静荷载标准值，根据本导则第 5.2.5 条选用。

5.2.7 吊装口防护密闭盖板等效静荷载标准值可按管廊顶板确定，根据本导则第 5.2.2 条选用。

5.2.8 连通口防护密闭门门框墙应按双向不同时受力考虑，其等效静荷载标准值可取 50kN/m²。

5.3 荷载组合、内力分析和截面设计

5.3.1 城市综合管廊工程结构应分别按下列第 1、2 款规定的荷载（效应）组合进行设计，并应取各自的最不利的效应组合作为设计依据，其中平时使用状态的荷载（效应）组合应按国家现行有关标准执行。

- 1 平时使用状态的结构设计荷载；
- 2 战时武器爆炸等效静荷载与静荷载同时作用。

5.3.2 武器爆炸等效静荷载与静荷载同时作用下，结构各部位的荷载组合可按表 5.3.2 的规定确定。各荷载的分项系数可按本规范第 5.3.4 条规定采用。

表 5.3.2 等效静荷载与静荷载同时作用的荷载组合

结构部位	荷载组合
顶板	顶板武器爆炸等效静荷载，顶板静荷载（包括顶板自重、顶板土压力、顶板水压力、顶板地面堆载等）
外墙	顶板传来的武器爆炸等效静荷载、静荷载，外墙自重；武器爆炸产生的水平等效静荷载，土压力、水压力等
内承重墙（柱）	顶板传来的武器爆炸等效静荷载、静荷载，内承重墙（柱）自重；内承重墙（柱）侧壁管线荷载等
底板	底板武器爆炸等效静荷载，顶板传来静荷载，管廊墙体（柱）自重

5.3.3 城市综合管廊工程结构在确定等效静荷载和静荷载后，可按静力计算方法进行结构内力分析。对于超静定的钢筋混凝土结构，可按由非弹性变形产生的塑性内力重分布计算内力。

5.3.4 战时使用状况下的城市综合管廊结构或构件承载力计算，应符合下列表达式的要求：

$$\gamma_0(\gamma_G S_{GK} + \gamma_Q S_{QK}) \leq R \quad (5.3.4-1)$$

$$R = R(f_{cd}, f_{yd}, a_k \dots) \quad (5.3.4-2)$$

式中 γ_0 ——结构重要性系数，可取 1.0；

γ_G ——永久荷载分项系数，当其效应对结构不利时，可

取 1.2，有利时可取 1.0；

S_{GK} ——永久荷载效应标准值；

γ_Q ——等效静荷载分项系数，可取 1.0；

S_{QK} ——等效静荷载效应标准值；

R ——结构构件的承载力设计值；

$R(\cdot)$ ——结构构件的承载力函数；

f_{cd} ——在动荷载作用下混凝土轴心抗压强度设计值；

f_{yd} ——在动荷载作用下钢筋的抗拉强度设计值；

α_k ——几何参数的标准值。

5.3.5 当板的周边支座横向伸长受到约束时，其跨中截面的计算弯矩可乘以折减系数 0.7；若在板的计算中已计入轴力的作用，则不应乘以折减系数。

5.4 构造规定

5.4.1 城市综合管廊主要材料宜采用高性能混凝土、高强钢筋等。钢筋混凝土结构的混凝土强度等级不应低于 C30；预应力混凝土结构的混凝土强度等级不应低于 C40。

5.4.2 承受动荷载作用的结构构件截面厚度应由计算确定，且不应小于表 5.4.2 规定。

表 5.4.2 结构构件截面最小尺寸

构件类别	截面尺寸 (mm)
顶板、外墙、临空墙、防护单元隔墙	250
防护密闭门门框墙	300

5.4.3 钢筋混凝土结构的钢筋保护层最小厚度可按现行《混凝土结构设计规范》GB 50010 中的有关规定确定。

5.4.4 承受动荷载的钢筋混凝土结构构件，纵向受力钢筋的配筋百分率不应小于表 5.4.4 规定的数值。

表 5.4.4 钢筋混凝土结构构件纵向受力钢筋的最小百分率 (%)

分类	混凝土强度等级		
	C30~C35	C40~C55	C60~C80
受压构件的全部纵向钢筋	0.60 (0.40)	0.60(0.40)	0.70(0.40)
偏心受压及偏心受拉构件一侧的受压钢筋	0.20	0.20	0.20
受弯构件、偏心受压及偏心受拉构件一侧的受拉钢筋	0.25	0.30	0.35

注：1 受压构件的全部纵向钢筋最小配筋百分率（不含括号内数值），当采用强度等级 400MPa、500MPa 的钢筋时，应按表中规定减小 0.10；

2 当为墙体时，受压构件的全部纵向钢筋最小配筋百分率采用括号内数值；

3 受压构件的受压钢筋以及偏心受压构件的受拉钢筋的最小配筋百分率应按构件的全截面面积计算，受弯构件受拉钢筋的最小配筋百分率应按全截面面积扣除位于受压边或受拉较小边翼缘面积后的截面面积计算。

5.4.5 在承受动荷载作用下，钢筋混凝土受弯构件和大偏心受压构件的受拉钢筋最大配筋百分率宜符合表 5.4.5 的规定。

表 5.4.5 受拉钢筋的最大配筋百分率 (%)

混凝土强度等级	≥C30
HRB400、RRB400 级钢筋	2.4

5.4.6 城市综合管廊工程钢筋混凝土结构构件，其纵向受力钢筋的锚固和连接接头应符合下列要求：

1 纵向受拉钢筋的锚固长度 l_{aF} 应按下列公式计算：

$$l_{aF} = 1.05l_a \quad (5.4.6-1)$$

式中 l_a ——普通钢筋混凝土结构受拉钢筋的锚固长度。

2 当采用绑扎搭接接头时，纵向受拉钢筋搭接接头的搭接长度 l_{lF} 应按下列公式计算：

$$l_{lF} = \zeta l_{aF} \quad (5.4.6-2)$$

式中 ζ ——纵向受拉钢筋搭接长度修正系数，可按表 5.4.6 采用。

3 钢筋混凝土结构构件的纵向受力钢筋的连接可分为两类：绑扎搭接，机械连接和焊接，宜按不同情况选用合适的连接方式；

3 纵向受力钢筋连接接头的位置宜避开梁端、柱端箍筋加密区；当无法避开时，应采用满足等强度要求的高质量机械连接接头，且钢筋接头面积百分率不应超过 50%。

表 5.4.6 纵向受拉钢筋搭接长度修正系数 ζ

纵向钢筋搭接接头面积百分率 (%)	≤25	50	100
ζ	1.2	1.4	1.6

5.4.7 钢筋混凝土受弯构件，宜在受压区配置构造钢筋，构造钢筋面积不宜小于受拉钢筋的最小配筋率；在连续梁支座和框架节点处，且不宜小于受拉主筋面积的 1/3。

5.4.8 双面配筋的钢筋混凝土板、墙体应设置梅花形排列的拉结

钢筋，拉结钢筋长度应能拉住最外层受力钢筋。拉结筋间距不大于 500mm，直径不小于 6mm。

5.4.9 防护密闭门（盖板）门框墙洞口四角的内外层，均应配置 HRB400 的斜向加强钢筋，斜向加强钢筋直径不应小于 16mm，长度不应小于 1000mm。

6 管线防护

6.0.1 管线分支处，穿越管廊顶板和外墙的管材不宜采用非金属管材；管材防水套管、线缆防水套管应采用钢制套管，并满足各类管线安装以及封堵要求。对于预留防水套管，其填充材料及做法应满足防护要求。

6.0.2 管线分支处，当因设置电力缆线预埋防水组件截断外墙钢筋，或因防水套管集中设置削弱外墙承载力时，应采取加强措施，确保外墙受弯、受剪承载力满足设计要求。

6.0.3 当雨水纳入综合管廊，并利用结构本体分舱设置在综合管廊底部时，其分舱外墙、底板应计入人防荷载进行受力和截面设计，与其他舱室相隔的顶板或墙体应按临空墙计入人防荷载进行受力和截面设计。

6.0.3 当污水采用管道排水方式纳入管廊时，穿越管廊围护结构部位的污水管、通气管不宜采用非金属管材，污水管穿墙处可不设置防爆波阀门。廊内检查井应按计入人防荷载进行受力和截面设计。

本导则用词说明

1 为便于在执行本规范条文时区别对待,对要求严格程度不同的用词说明如下:

1) 表示很严格,非这样做不可的:

正面词采用“必须”,反面词采用“严禁”;

2) 表示严格,在正常情况下均应这样做的:

正面词采用“应”,反面词采用“不应”或“不得”;

3) 表示允许稍有选择,在条件许可时首先应这样做的:

正面词采用“宜”,反面词采用“不宜”;

4) 表示有选择,在一定条件下可以这样做的,采用“可”。

2 条文中指明应按其他有关标准执行的写法为:“应符合……的规定”或“应按……执行”。

重庆市城市综合管廊 人民防空设计导则

Guide for civil air defence of urban utility tunnel of Chong Qing

条文说明

制定说明

为便于有关人员在使用本导则时能正确理解和执行条文规定，编制组按章、节、条顺序编制了本导则的条文说明，对条文规定的目的、依据以及执行中需要注意的有关事项进行说明。但是本条文说明不具备与导则正文同等的法律效力，仅供使用者作为理解和把握导则规定的参考。

目 次

1 总 则	22
3 基本规定	24
4 孔口防护	26
4.1 一般规定	26
4.2 孔口防护设置	26
5 结构设计	29
5.1 一般规定	29
5.2 等效静荷载	29
5.3 荷载组合、内力分析和截面设计.....	30
5.4 构造规定	31
6 管线防护	32

1 总 则

1.0.1 城市综合管廊兼顾人民防空需要的定位和要求如下：

城市综合管廊是城市“生命线”的重要载体，承担着城市运营必要的能源流、物流、信息流，是城市最重要的经济设施之一。根据《中华人民共和国人民防空法》第十四条规定：“城市的地下交通干线以及其他地下工程的建设，应当兼顾人民防空需要。”因此，城市综合管廊建设必须兼顾人民防空的需要。

与人防工程建设相同，城市综合管廊落实人民防空建设也是平时人民防空建设的任务之一。但城市综合管廊工程兼顾人民防空需要不属于人防工程范畴，不能采用人防工程防护标准，按人防工程要求进行设防。城市综合管廊虽具备重要经济目标的必要条件，但一般不是敌人空袭打击的目标，仅仅是重要经济设施，不属于重要经济目标范畴。故城市综合管廊应根据自身功能特点制定相应的防护措施和标准。

根据自身功能特点，城市综合管廊工程应满足防核武器、常规武器的抗力要求，即保障管廊自身及其内部的管线不遭受破坏，不考虑防生化武器的密闭要求以及防核武器的辐射要求。城市综合管廊工程防御的武器应与其所在地区人民防空的防护类别相适应。当位于人民防空甲类地区时，应分别满足防核武器和常规武器的抗力要求；当位于人民防空乙类地区时，应满足防常规武器的抗力要求。城市综合管廊的所有口部均需安装 1 道防武器爆炸冲击波作用的防护设备，防护设备宜平战结合，结合平时安全、

防火，战时防武器爆炸冲击波等要求合并设置，某些口部也可单独设置。

1.0.2 本导则针对的是市政管辖的城市综合管廊工程，对于开发商、自筹资金建设单位建设的未纳入市政管辖范畴的自用管廊工程，可参照本导则执行。

3 基本规定

3.0.1 城市综合管廊内的各种城市工程管线，是保障战时城市正常运转的重要条件。根据国家法规政策，将城市综合管廊纳入人防防护范围，对城市综合管廊工程战时功能、防护标准、孔口防护、管线防护等提出防护设计要求，实现城市综合管廊的综合防护，可全面提高城市工程管线的运行保障能力和城市整体防护能力，为保障社会稳定、保持战争潜力提供强有力支撑。

战时状态下，廊内各管线与设备一般处于停止运行或低运行状态，具体运行标准和要求，应由有关部门根据战时城市实际情况确定方案。

3.0.2 根据重庆市人民防空设防定位和要求，确定对应的抗力级别。

3.0.3 综合管廊工程廊道部分战时不掩蔽人员，染毒与否不影响管廊内管道系统的正常运转，因此对防化不作要求。地下监控中心平时及战时均有管理人员值守，战时不允许暴露在染毒环境中，应对防化作适当考虑；监控中心只考虑人员短时停留，故提出了防化丁级的要求。

3.0.4 综合管廊工程廊道部分战时不掩蔽人员，早期核辐射对管线没有影响。增加此条款的目的主要是使设计人员能明确掌握，不会引起争议。

3.0.5 综合管廊情况复杂，其廊道部分可只划分为一个防护单元。对于两个以上管廊交叉时，可独立划分防护单元。可结合防火隔

墙布置，可参考图 3.0.5-1 示意图设计。当两条管廊交叉时，交叉口设置中两条管廊为联通结构，无法设置防护门时，可采用两条管廊相同舱室划分为一个防护单元的形式。

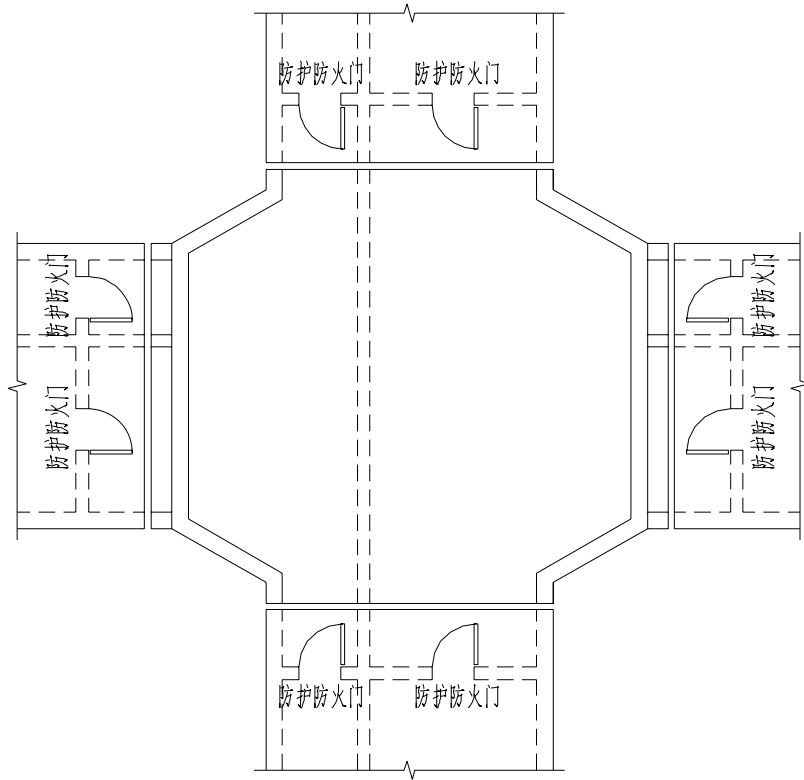


图 3.0.5-1 交叉口防护分区示意图

3.0.6 综合管廊监控中心主要任务为确保管廊内管线及操控设备能正常运转，并在发生事故时能迅速反应处理，因此管廊监控中心就是整个管廊安全管控系统的神经中枢，通过自动化监视与侦测设备，将管廊内任一角落的状况资料迅速传递收集于监控中心中，使管理人员可以随时轻易的掌握所有情况，而变配电站为监控中心提供可靠的电源支持，故宜将两者设于综合管廊的防护区内。由于战时位于监控中心的人员很少，故可不按照人员掩蔽部要求，而可按照物资库要求进行设防。

4 孔口防护

4.1 一般规定

4.1.1 综合管廊工程平时人员出入口、逃生口设置较多，平战结合设置，可在满足战时人员出入要求的同时，降低工程造价。

4.1.2 由于综合管廊考虑人民防空需要时，主要是考虑自身防护，战时不考虑人员、物资掩蔽或疏散通道的功能，故不宜与其他地下空间连通。

4.2 孔口防护设置

4.2.1 根据《人民防空工程设计规范》GB 50225-2005 第 4.4.1 条、《人民防空地下室设计规范》GB 50038-2005 第 3.3.1 条提出本条内容。

4.2.2 根据《人民防空地下室设计规范》GB 50038 表 3.3.5 提出本条内容。

4.2.3 综合管廊工程的廊道部分无防化要求，战时允许染毒，设置一道防护密闭门即可满足防护要求。设置示意图如图 4.2.3-1 所示。

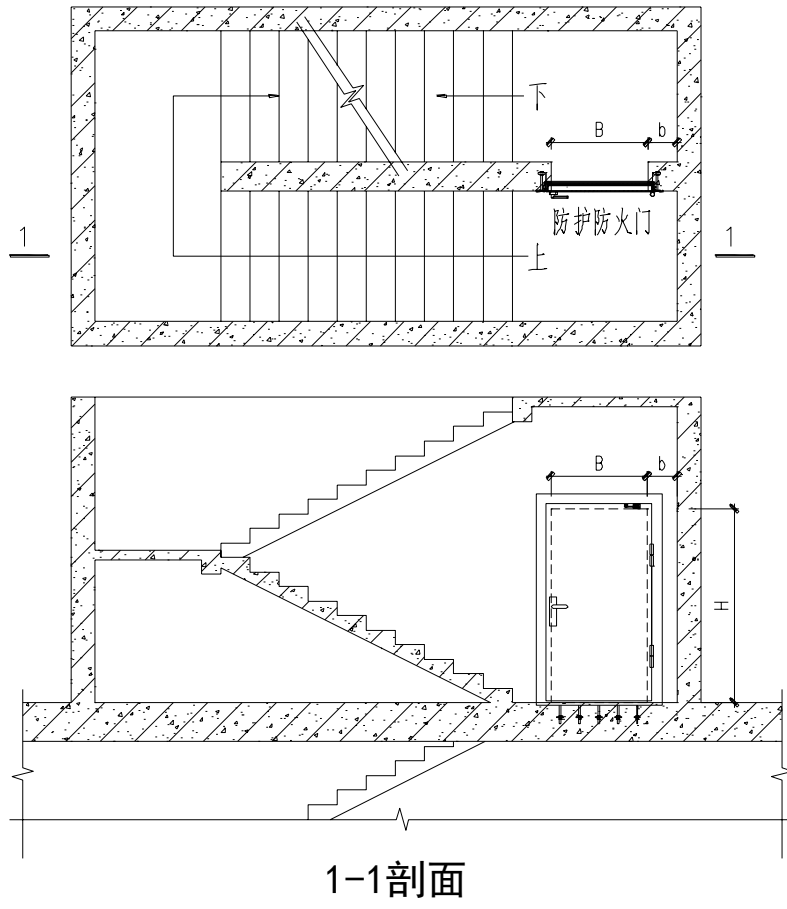


图 4.2.3-1 出入口防护示意图

4.2.4 逃生口盖板采用防护密闭盖板，可使造价增加最少。设置示意图如图 4.2.4-1 所示。防护密闭盖板应满足平时外部需专业工具开启，内部易于人力开启的要求。

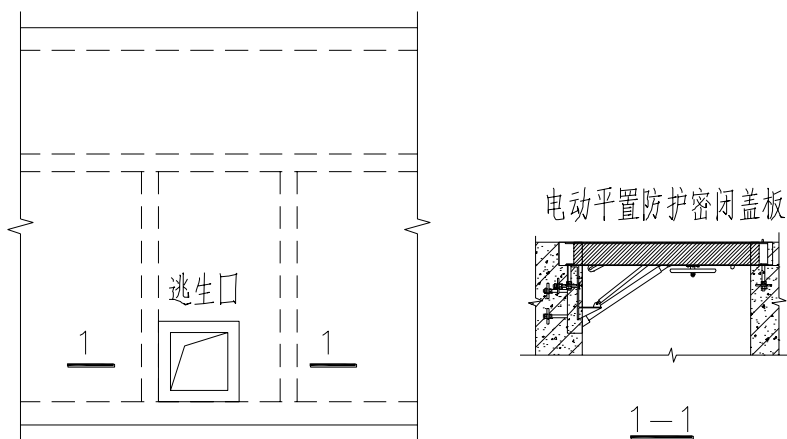


图 4.2.4-1 逃生口（通风口）防护示意图

4.2.5 吊装口的尺寸应根据各类管道（管节）及设备尺寸确定。对于不经常使用的吊装口，宜采用钢筋混凝土预制构件进行封堵，在管线设备吊装到位后封闭。对于需要经常使用的吊装口，宜采用便于启闭的水平防护密闭封堵设施，如选用滑轨式钢结构防护密闭水平封堵板进行封堵。设置示意图如图 4.2.5-1 所示。

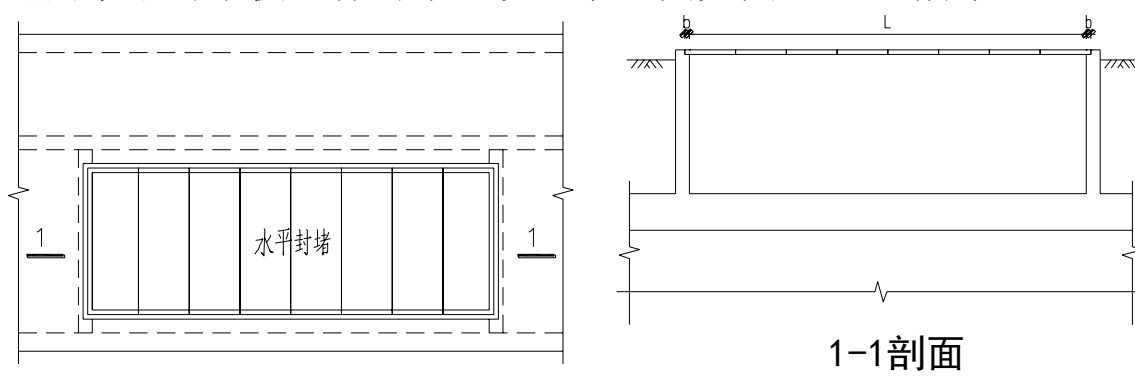


图 4.2.5-1 吊装口防护示意图

4.2.6 战时状态下，管廊进、排风口均关闭，管廊暂时处于隔绝通风状态。由于战时管制措施，管廊内各类管线均处于低强度运营或停止运营状态，廊内气压、温度等基本可控。待空袭特情解除后，可根据具体情况尽快恢复廊内通风换气。防护设备应具有快速启闭的功能。

5 结构设计

5.1 一般规定

5.1.4 与一般工业与民用建筑不同，人防工程结构在平时使用状况与战时使用状况所受到的作用有很大差异，安全储备也不尽相同，对抗力级别较低的人防工程，结构截面设计有可能由平时使用状况下的荷载控制。因而，本条规定了结构计算应包括两种不同使用状况的计算。一般而言，人防结构平时使用状况计算应按弹性阶段设计，战时使用状况计算可按弹塑性或塑性阶段设计。

5.1.5 本条规定在常规武器爆炸动荷载或核武器爆炸动荷载作用下，结构动力分析一般采用等效静荷载法，是从综合管廊工程设计所需精度及尽可能简化设计考虑。

针对动荷载特点，以及人防工程在遭受袭击后的使用要求提出在结构计算中不必再单独进行结构变形和裂缝开展的验算。在试验中，不论整体基础还是独立基础，均未发现其地基有剪切或滑动破坏的情况。因此，本条规定可不验算地基的承载力和变形。

5.1.7 本条根据《建筑结构可靠度设计统一标准》GBJ 50068-2001，并考虑了人防工程结构的特点而提出的。

5.2 等效静荷载

5.2.1 当抗力等级为常 6 核 6 级或常 6 级时，人防荷载取值可根据本节内容直接选取。

5.2.3 在武器爆炸动荷载作用下，结构外墙的等效静荷载取值与其周边土的分类相关。

5.2.4 在核武器爆炸动荷载作用下，结构底板的等效静荷载取值与地下水位相关。在常规武器爆炸动荷载作用下，底板可不考虑人防荷载。

5.2.5 由于核武器与常规武器对结构的作用持续时间存在差异，所以在核武器与常规武器作用下，口部临空墙所受荷载大小的影响因素有所不同。在核武器爆炸动荷载作用下，口部临空墙所受荷载与口部形式、坡度角等因素相关；在常规武器爆炸动荷载作用下，口部临空墙所受荷载与口部形式、距离室外距离等因素相关。

5.3 荷载组合、内力分析和截面设计

5.3.1 综合管廊工程结构设计应将平时荷载与人防荷载进行组合设计。

5.3.2 规定了不同结构部位平时荷载与人防荷载的荷载组合。

5.3.3 由于人防工程结构设计时只考虑规定的武器一次作用，在满足人防工程战时使用功能的前提下，宜按弹塑性工作阶段计算结构内力，以便节约建筑材料，充分发挥结构的潜力。

5.3.4 本条根据《建筑结构可靠度设计统一标准》GBJ 50068-2001，并考虑了人防工程结构的特点而提出的。

5.4 构造规定

5.4.1 承受动荷载作用的人防工程结构或构件应比民用建筑结构构件有较高的承载能力，故对建筑材料的最低强度等级有所限制。

5.4.2 人防工程防护结构或构件，其截面厚度除按计算确定外，尚不应小于表 4.2.2 所规定的数值。

5.4.4 当综合管廊工程的抗力级别比较低时，由于底板荷载升压时间较长，动力效应不显著，动力系数接近 1.0。故当其内力由平时荷载起控制作用时，板中受拉钢筋的最小配筋率可适当降低，但不得低于 0.15%。

5.4.5 为使按弹塑性工作阶段设计时，受拉钢筋不致配的过多，本条规定受拉钢筋最大配筋率不大于按弹性工作阶段设计时的配筋率。

5.4.6 考虑人防荷载时，钢筋锚固要求与静荷载作用下钢筋锚固要求有所不同。

5.4.7 因承受动荷载作用的钢筋混凝土结构梁、板、柱、墙、拱等构件将产生往复振动，故应双面配筋。

5.4.8 双面配筋的钢筋混凝土顶板、楼板、底板、墙及壳，为保证构件在动力响应过程中钢筋与受压区混凝土共同工作，要求在上、下层或内、外层钢筋之间设置一定数量的拉结筋。

6 管线防护

6.0.1 城市综合管廊工程人民防空设计，主要是针对结构主体和口部进行防护，保证其在设计荷载下不破坏，便于战后的快速修复和恢复。对于廊内管线，要求进出廊体时进行密闭处理。

填充材料及做法可参照《防空地下室给排水设施安装》（07FS02）、《防空地下室电气设计》（FD01~02）或相关规范等进行设计。

综合管廊落实防护要求
设备选用示范图集

目 录

目录	00
编制说明（一）	01
编制说明（二）	02
1 钢结构单扇防护密闭门说明	03
钢结构单扇防护密闭门详图	04
2 钢结构单扇防护防火密闭门说明	05
钢结构单扇防护防火密闭门详图	06
3 电动平置防护密闭盖板(方形)	07
4 电动平置防护密闭盖板(圆形)	08
5 水平滑轨式防护密闭封堵板说明	09
水平滑轨式防护密闭封堵板详图	10

目 录								图集号	
审核	打印名		校对	打印名		设计	打印名	页	00

编制说明（一）

1 适用范围

本图集适用于新建、改建的抗力级别为核6级常6级的综合管廊人防工程选用。

本图集供人防工程设计、加工安装、监理、验收等人员使用。

2 编制依据

《人民防空工程设计规范》(GB50225-2005)

《人民防空地下室设计规范》(GB50038-2005)

《防护工程防护设备和消波系统技术规范》(GJB3137-1997)

《混凝土结构设计规范》(GB 50010-2010)

《钢结构设计标准》GB50017-2017

《城市综合管廊工程技术规范》(GB 50838-2015)

当依据的标准规范进行修订或有新的标准规范出版实施时，本图集与现行工程建设标准不符的内容、限制或淘汰的技术或产品，视为无效。工程技术人员在参考使用时，应注意加以区分，并应对本图集相关内容进行复核后选用。

3 图集内容

本图集包含3种类型的防护设备，以降低生产和维护管理成本，符合标准化、系列化要求，具体内容见下表。

序号	位置	类型	规格净尺寸/m	抗力	材质	备注
第一类	出入口 连通口	钢结构无门槛防护密闭门 钢结构单扇防护防火门 DFFMXXXX-05(15)	0.8x2.0	0.15MP _a 0.05MP _a	钢	手动 手电两用
			1.0x2.0			
			1.2x2.0			
			1.5x2.0			
			2.0x2.0			
第二类	逃生口 通风口	电动平置防护密闭盖板 DY(F)PXXX-15	1.0x1.0	0.15MP _a	钢	手电两用
			1.2x1.2			
			D1.0(圆形)			
			D1.2(圆形)			
第三类	投料口 吊装口	水平滑轨式防护密闭封堵板 BPRFM15XX-15-B	1.5x6.0	0.15MP _a	钢	滑轨式
			1.5x7.0			
			1.5x8.0			
			1.5x9.0			
			1.5x10.0			
			1.5x11.0			
			1.5x12.0			

编制说明（一）

图集号

审核 打印名

校对 打印名

设计 打印名

页

01

编制说明（二）

4 设计、生产、安装与验收

- (1) 应按照孔口类型和位置选择相应型号的防护设备,并严格按照图集预留安装和操作空间。
- (2) 本图集中防护设备均为自主研发,受国家专利保护,外观及尺寸改变须经研制单位确认。
- (3) 与土建配合的防护设备预埋件如门框等是防护设备的一部分,由防护设备厂家提供,土建施工单位配合预埋。
- (4) 防护设备的生产、出厂检验、安装施工及竣工验收应符合《人民防空工程防护设备产品质量检验与施工验收标准》(RFJ01-2002)的规定。防护设备的门扇、门框、盖板和底座等为成品交付。其中门框、底座由施工单位为主安装,门扇和盖板由人防厂配合安装。

(4) 防护设备的生产、出厂检验、运输、现场管控、施工、竣工验收应符合《人民防空工程防护设备产品质量验收与施工验收标准》(RFJ01-2002)及其它相关规定。

5 防护设备的维护保养要求

门扇、盖板、闭锁和铰页等所有零部件应确保齐全并完好无损,所有金属件表面保护涂层应完整,无锈斑。门扇与门框、盖板与底座吻合,启闭灵活。防护设备交付使用后,露出地面的防护设备每半年至少进行一次全面的维护保养。其它防护设备每年至少进行一次全面的维护保养。密封胶条应保持完好并涂滑石粉保护,露出地面的孔口密闭胶条设计使用寿命为5年,其它为10年,发现老化应及时更换。各运动零部件及加油孔每年至少进行一次涂油及注油,自动控制的液压部件根据产品说明书要紧进行检修维护。

6 其他

- (1) 图中未注明尺寸均以毫米为单位。
- (2) 本图集的解释权归产品研制单位所有。
- (3) 图集中若有遗漏和不当之处,请联系010-68799238。

编制说明（二）

图集号

审核 打印名

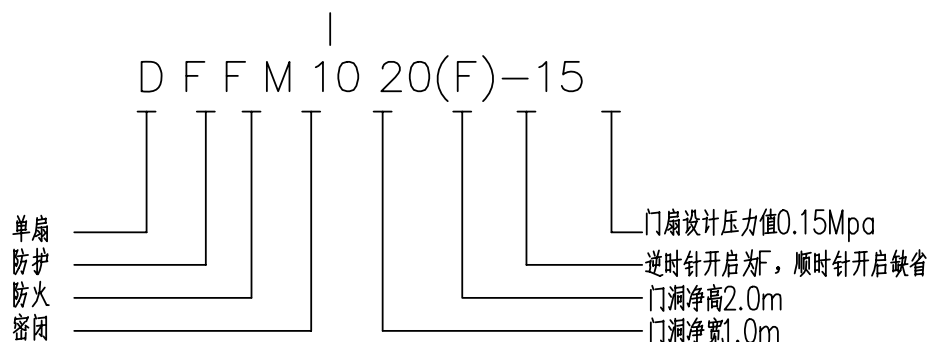
校对 打印名

设计 打印名

页

02

1 钢结构单扇无门槛防护密闭门



序号	位置	类型	规格净尺寸/m	抗力	材质	备注
第一类	出入口 连通口	钢结构无门槛防护密闭门 钢结构无门槛防护防火门 DFFMXXXX-05(15)	0.8x2.0	0.15MPa 0.05MPa	钢	手动 手电两用
			1.0x2.0			
			1.2x2.0			
			1.5x2.0			
			2.0x2.0			

4 技术要求

- 1) 铰页座轴孔安装同轴度不大于1mm;
- 2) 门扇开闭时, 铰页应运行平稳可靠, 无卡阻, 无异常响动;
- 3) 门扇关闭时, 门扇与门框保持平行; 门框与门扇的平面高差不大于2mm;
- 4) 门框上沿、左沿、右沿采用防火密封条, 其性能符合GB 16807的规定。
- 5) 闭锁采用防火锁, 闭锁开闭灵活, 无卡滞现象。
- 6) 防火闭门装置采用常闭闭门器, 门扇开启300mm时, 可以使门扇保持关闭位置;
- 7) 打筑混凝土时, 承插锚筋与钢筋笼禁锢, 保证门框应呈铅垂平面;
- 8) 各种运动部件定期维护保养;
- 9) 门扇开启力不大于80N;
- 10) 防火锁具有耐火性, 耐火1.5小时, 通过旋转把手可以打开闭锁;
- 11) 防火密封胶条性能按照GB 16807相关规定进行检验或提供国家认可的授权检测机构出具有效的相应检验报告;
- 12) 耐火隔热性 $\geq 1.5h$, 耐火完整性 $\geq 1.5h$ 。

钢结构单扇防护密闭门说明

图集号

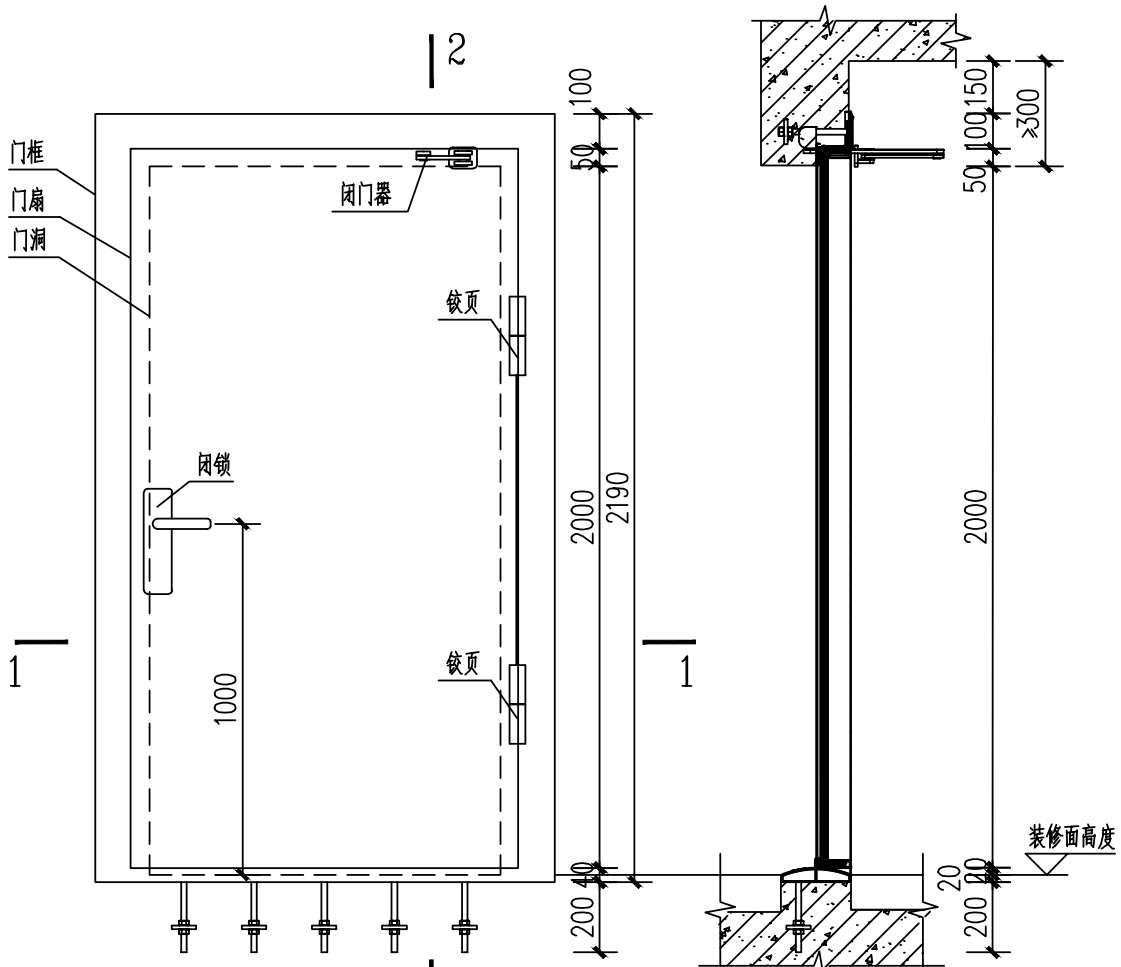
审核 打印名

校对 打印名

设计 打印名

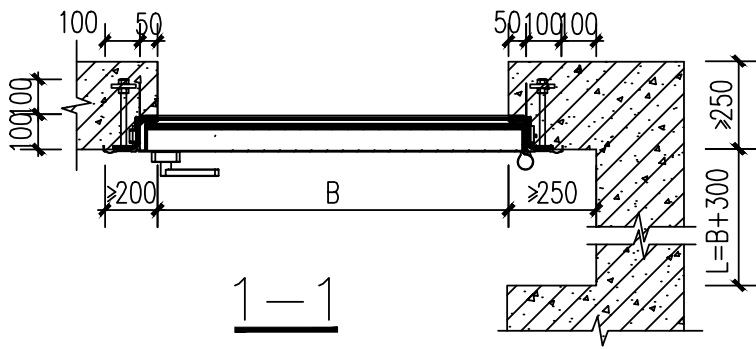
页

03



立面图

2-2



1-1

钢结构单扇防护密闭门详图

图集号

审核	打印名	校对	打印名	设计	打印名	页	04
----	-----	----	-----	----	-----	---	----

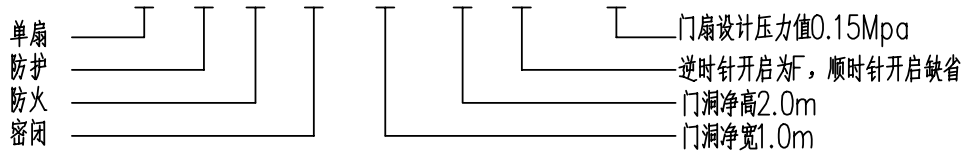
2 钢结构单扇无门槛防护密闭门

1 门的特点:

采用板材辊压成型,工业设计水平大幅提高;内部可填充防火材料,兼具防火功能;可通过刷卡、指纹识别等信息手段实现开关闭,战时启动防护闭锁功能,实现平、战功能结合。门禁可选钥匙、刷卡、指纹、手机等方式。

适用于综合管廊设防时的人员出入口和防护单元间的连通口。

2 编号示例: D F F M 10 20(F)-15



3 型号表

序号	位置	类型	规格净尺寸/m	抗力	材质	备注
第一类	出入口 连通口	钢结构无门槛防护密闭门 钢结构无门槛防护防火门 DFFMXXXX-05(15)	0.8x2.0	0.15MPa 0.05MPa	钢	手动 手电两用
			1.0x2.0			
			1.2x2.0			
			1.5x2.0			
			2.0x2.0			

4 技术要求

- 1) 铰页座轴孔安装同轴度不大于1mm;
- 2) 门扇开启时,铰页应运行平稳可靠,无卡阻,无异常响动;
- 3) 门扇关闭时,门扇与门框保持平行;门框与门扇的平面高差不大于2mm;
- 4) 门框上沿、左沿、右沿采用防火密封条,其性能符合GB 16807的规定。
- 5) 闭锁采用防火锁,闭锁开闭灵活,无卡滞现象。
- 6) 防火闭门装置采用常闭闭门器,门扇开启300mm时,可以使门扇保持关闭位置;
- 7) 打筑混凝土时,承插锚筋与钢筋笼禁锢,保证门框应呈铅垂平面;
- 8) 各种运动部件定期维护保养;
- 9) 门扇开启力不大于80N;
- 10) 防火锁具有耐火性,耐火1.5小时,通过旋转把手可以打开闭锁;
- 11) 防火密封胶条性能按照GB 16807相关规定进行检验或提供国家认可的授权检测机构出具有效的相应检验报告;
- 12) 耐火隔热性 $\geq 1.5h$,耐火完整性 $\geq 1.5h$ 。

钢结构单扇防护防火密闭门说明

图集号

审核 打印名

校对 打印名

设计 打印名

页

05

3 电动平置防护密闭盖板（方形）

单扇电动平置防护密闭盖板

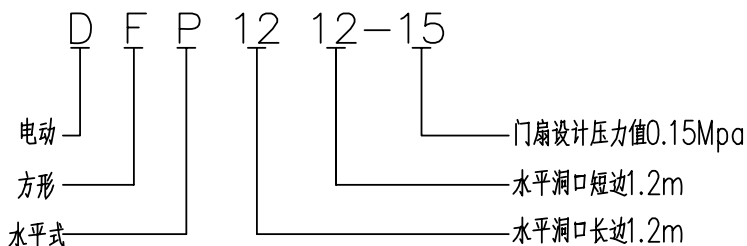
1 设备特点

设备轻，临战转换快速，平时做盖板，且具防雨洪功能。适用于逃生口、通风口的防护；

2 开启方式：

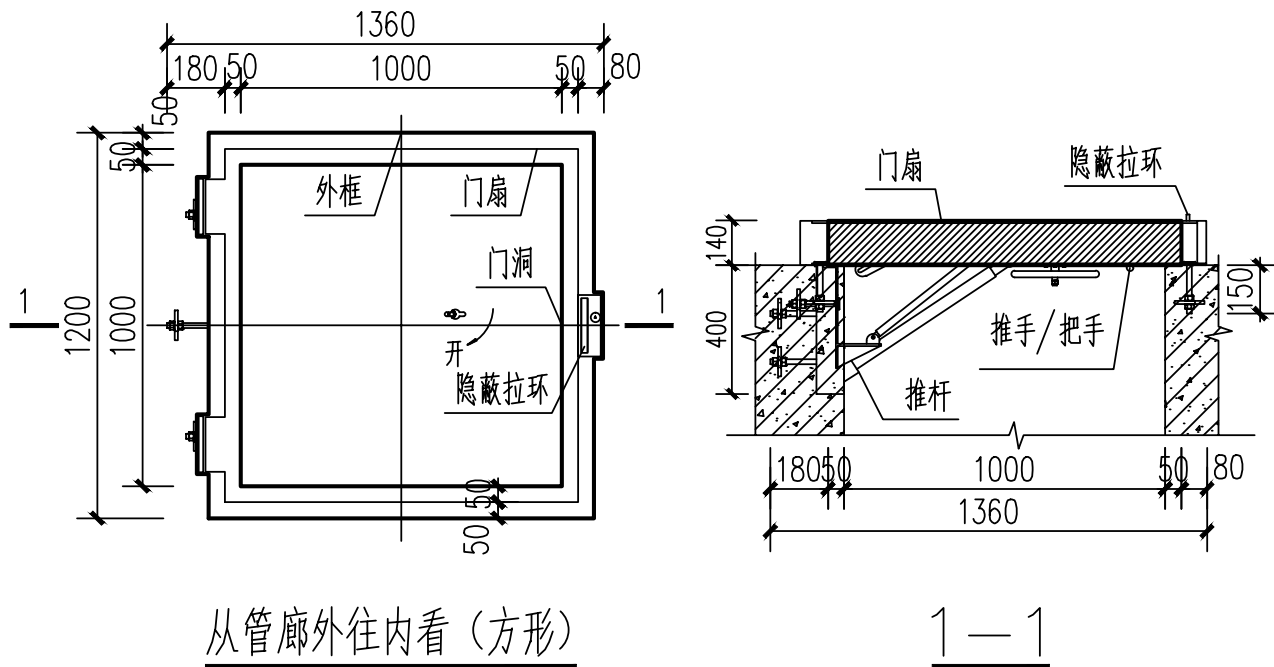
手电两用、无线控制、预留远程操控接口、可在廊外选择性预留开启功能，廊外开启可采取手、电两种方式。用作逃生盖板时，平时关闭，可以电控，也可以于内外两方向手动开启；

3 编号示例：



4 选用表

序号	位置	类型	规格净尺寸/m	抗力	材质	备注
第二类	逃生口 通风口	电动平置防护密闭盖板 DFPXXX-15	1.0x1.0	0.15MPa	钢	手电两用
			1.2x1.2			



电动平置防护密闭盖板(方形)详图

图集号

审核 打印名

校对 打印名

设计 打印名

页

07

4 电动平置防护密闭盖板（圆形）

单扇电动平置防护密闭盖板

1 设备特点

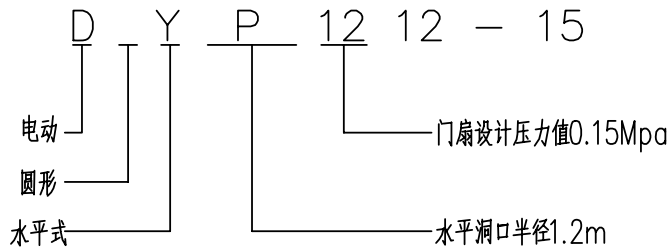
设备轻，临战转换快速，平时做盖板，且具防雨洪功能。适用于逃生口、通风口的防护；

2 开启方式：

手电两用、无线控制、预留远程操控接口、可在廊外选择性预留开启功能，廊外开启可采取手、电两种方式。

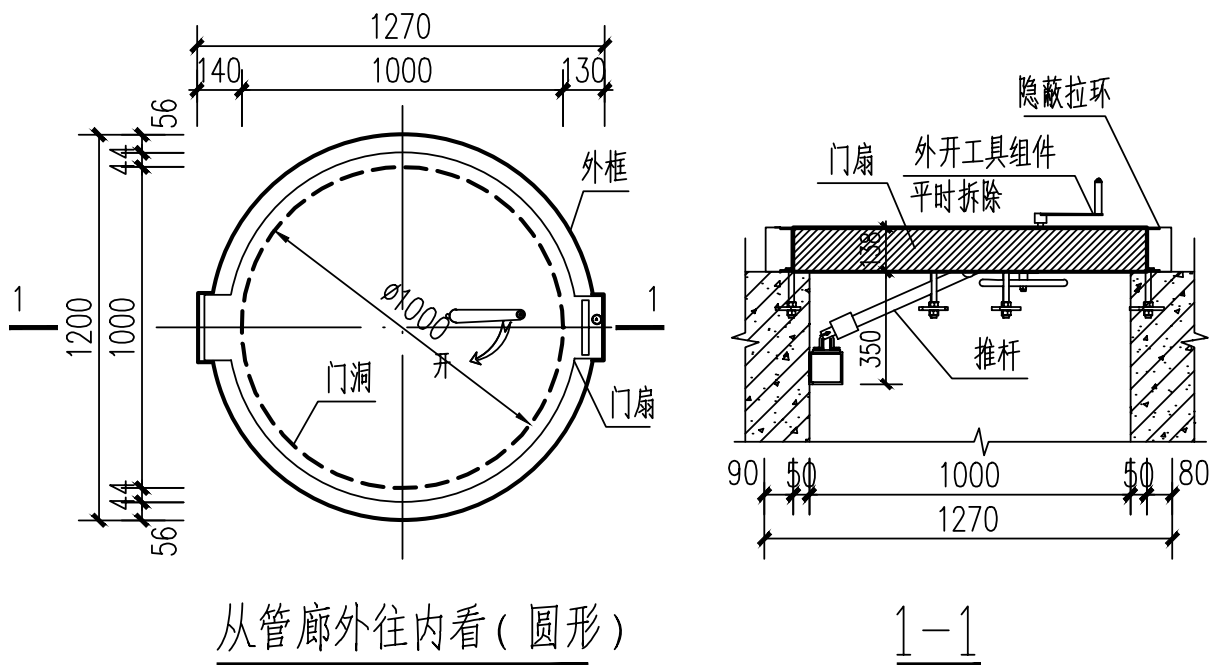
用作逃生盖板时，平时关闭，可以电控，也可以于内外两方向手动开启；

3 编号示例：



4 选用表

序号	位置	类型	规格净尺寸/m	抗力	材质	备注
第二类	逃生口 通风口	电动平置防护密闭盖板	D1.0（圆形）	0.15MPa	钢	手电两用
		DYFXXX-15	D1.2（圆形）			



电动平置防护密闭盖板（圆形）详图

图集号

审核 打印名

校对 打印名

设计 打印名

页

08

5 水平滑轨式防护密闭封堵板

1 设备特点

此类设备用在综合管廊吊装口、通风口。特点是开启与关闭操作简便，无需借助机械起吊设备，占用空间小，操作简单，定位准确，快速平战转换，密封性能可靠，具有防水（雨洪）功能。

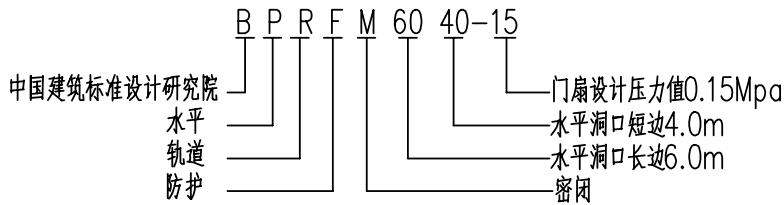
2 设计要点

(1) 本图适用于水平洞口的人防封堵，战时采用一道门水平封堵，外侧加防水层，并堆砂袋。

(2) 蔽门间长度 $l \geq L_2 * A / 1200 + 700$ ， L_2 为洞口总长， L_1 需取整。6级时 $A=350$ 。

(3) 为便于门框及门扇安装，洞口两侧有墙时，需在墙上预埋吊环，无侧墙时在顶板预埋，吊环间距

3 编号示例：



4 选用表

序号	位置	类型	规格净尺寸/m	抗力	材质	备注
第三类	投料口 吊装口	水平滑轨式防护密闭门 BPRFM15XX-15-B	1.5x6.0	0.15MPa	钢	滑轨式
			1.5x7.0			
			1.5x8.0			
			1.5x9.0			
			1.5x10.0			
			1.5x11.0			
1.5x12.0						

水平滑轨式防护密闭封堵板说明

图集号

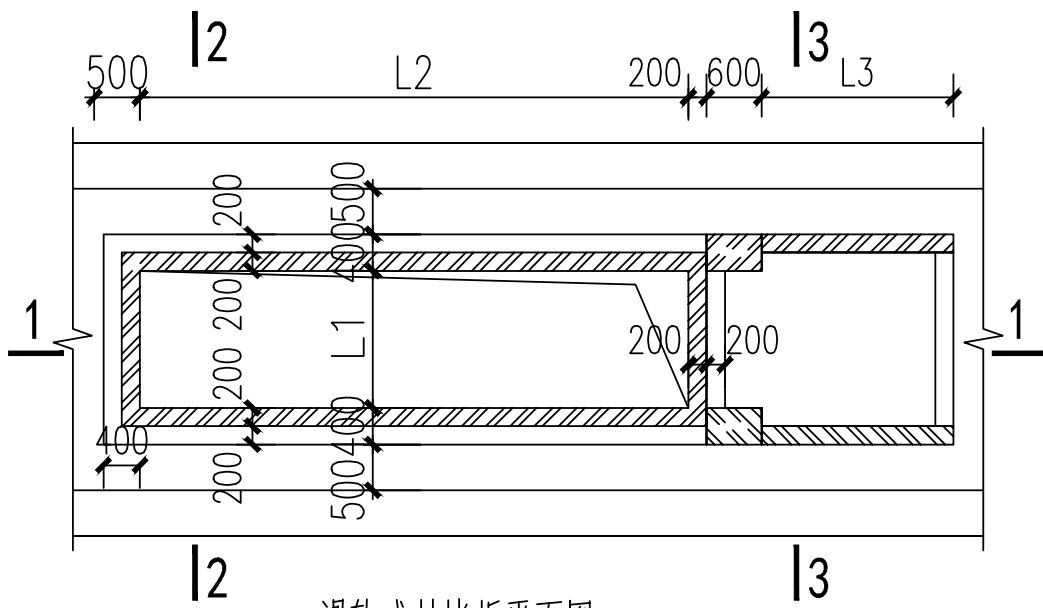
审核 打印名

校对 打印名

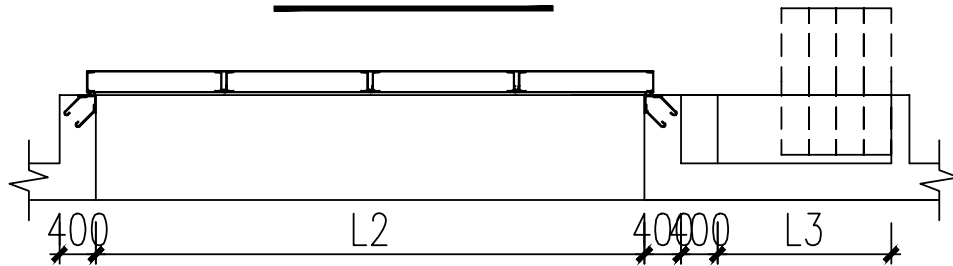
设计 打印名

页

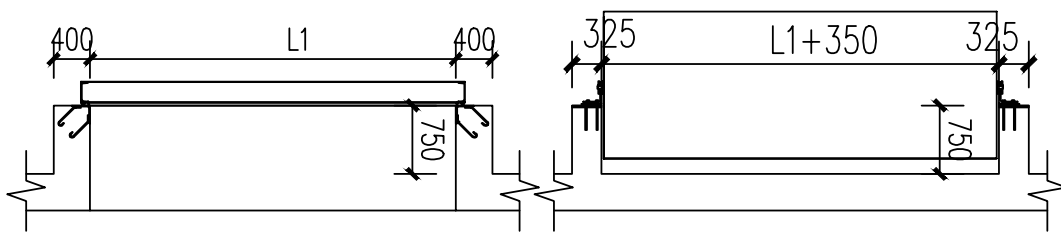
09



滑轨式封堵板平面图



1-1



2-2

3-3

水平滑轨式防护密闭封堵板详图

图集号

审核 打印名

校对 打印名

设计 打印名

页

10